

全国售后服务专线：400-077-8788

地址：浙江省乐清市经济开发区纬二十路260号

电话：0577-6111 6666

传真：0577-6166 6866

官网：<http://www.123ele.com>



安装时，注意人身安全，并请仔细阅读说明书

使用说明书

Operating Instruction

双电源自动转换开关

YUS1-S/L 系列



NO.CN-YUS1-SL-181101-07
建议将说明书发给最终用户！

一、概述

双电源自动切换开关是我公司开发的高科技产品，符合GB/T14048.11标准，也符合《高层民用建筑防火规范》、《应急照明设计指南》等。产品的部件、元器件经过严格的老化筛选，成品经过连续高温24h的通电老化，最后通过加载检验合格后方可出厂。从而保障了产品的可靠性和安全性。

适用于交流400V及以下、额定频率50Hz。在电源出现缺相、过压、欠压等故障情况时，在控制器的控制下转换开关能迅速将负载从常用电源换至备用电源(此时备用电源必须正常)。用户还可以在需要时使负载处于一个中间位置，使负载既不与常电源接通也不与备用电源接通。

本产品主要用于国家规定的一级、二级负荷，广泛适用于消防邮电通讯、医院、宾馆、城市轨道交通、高层楼宇、工业流水线、电视台等需要连续供电的场所。常用电源可以是电网、自启动发电机组、蓄电池组等。

注：

- 二段式自动转换开关，当开关接到转换信号后在中间断开位置不停顿立即从一个电源换接到另一个电源。
- 三段式自动转换开关，该开关接到转换信号后，可立即(或经过一个预先设定的延时时间)从一个电源换接到另一个电源，也可以从一个电源换接到不与任何电源相通的中间断开位置。
- 本开关电器级别为：PC级。
- 接线方式均为板前接线方式。
- AC110V的开关电器为特殊供货。

二、工作条件

- 周围空气温度：周围环境温度-5℃至+40℃，且24小时平均温度值不超过+35℃。周围空气温度高于+40℃或低于-5℃的用户应与制造商协商。
- 大气湿度最高温：度为+40℃时，相对湿度不超过50%，月最大相对湿度90%，耐受海上潮湿空气影响，在较低温度下可以允许较高的相对湿度，对于温度变化偶尔产生的凝露应采取特殊的措施。
- 安装高度：安装地点的海拔不超过2000米。用于更高的海拔时，要考虑空气的介电强度和冷却作用有所下降，请与制造商协商。
- 污染等级：安装地点的环境污染等级为3级。
- 安装类别：安装类别IV类

- 安装倾斜度：产品在柜内固定安装，最大倾斜度为±22.5°。
- 飞弧距离：在交流400V时飞弧距离为30mm。交流690V时飞弧距离为60mm。
- 使用类别：AC-33iB。

三、产品型号及含义

Y U S 1 - □ □ / □ □ □
 A B C D E F G H

序号	名称	序号说明
A	企业代号	一二三电气有限公司
B	产品类别	PC级双电源自动转换开关
C	设计序号	1
D	壳架等级	125, 250, 630
E	产品代号	SA(一体三段式) S(分体三段式) LA(一体二段式) L(分体二段式)
F	极数	2P, 3P, 4P
G	额定电流	20, 40, 63, 80, 100, 125, 160, 200, 250, 315, 350, 400, 500, 630A
H	工作模式	R(自投自复), S(自投不自复或互为备用)

注：

分体式产品，可选配Y-701指示灯(LED)显示控制器或Y-702液晶屏(LCD)显示控制器。

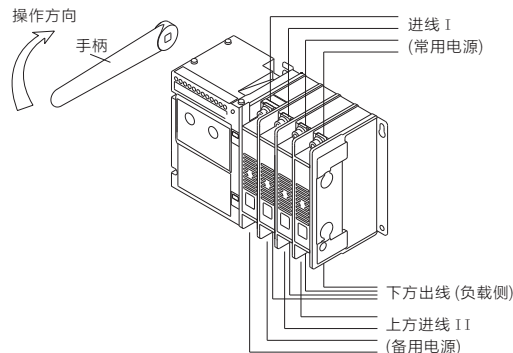
四、主要技术参数

型号		SA型, S型, LA型, L型								
额定绝缘电压		AC690V								
额定工作电压		400V								
额定工作电流		20A ~ 125A	160A ~ 250A			315A ~ 630A				
额定冲击耐受电压		8KV								
投数		双投								
接线方式		板前								
极数		2P	3P	4P	2P	3P	4P	2P	3P	4P
重量		6	6.3	7	6	8	10	11	13.6	16.2
额定控制电源电流	AC100V/110V	3	3	4	3	4	5	5	5	7
	AC200V/220V	1.5	1.5	2	1.5	2	2.5	2.5	2.5	3
短时耐受电流		10kA								
接通分断能力		17kA								
性能	A电源侧	投入	80ms		80ms		100ms			
		断开	30ms		30ms		30ms			
	B电源侧	投入	100ms		100ms		120ms			
		断开	30ms		30ms		30ms			
电寿命/机械寿命		1000次/5000次					1000次/4000次			
操作循环次数		60次/时								
使用类别		AC-33iB								
辅助开关		A、B电源侧均为2常开、2常闭; 辅助开关容量:15A/AC250V								
附件		手动手柄								

注:表中重量、短时耐受电流、操作电流、跳脱电流值仅供参考。

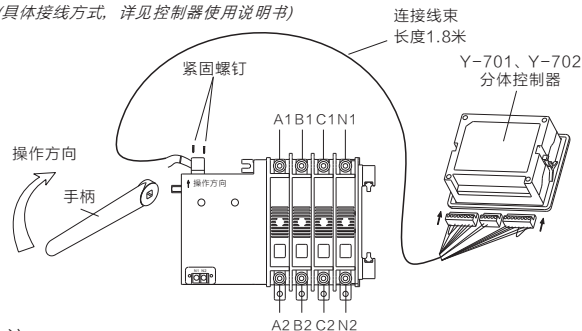
五、接线示意图

□ SA型接线示意图



□ S型选配Y-701、Y-702控制接线示意图

(具体接线方式, 详见控制器使用说明书)

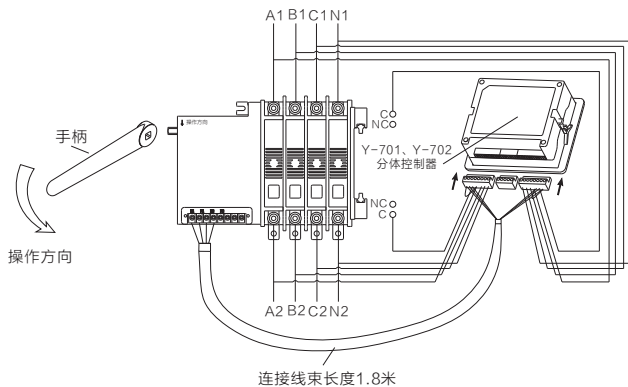


注:

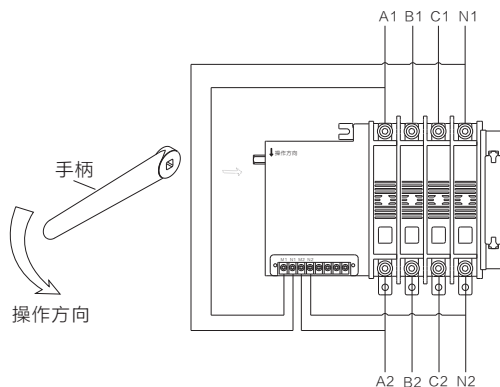
N1为I电源零线, N2为II电源零线;
三极开关须接零线, 四极开关无须接零线。

□ L型配Y-701、Y-702接线示意图

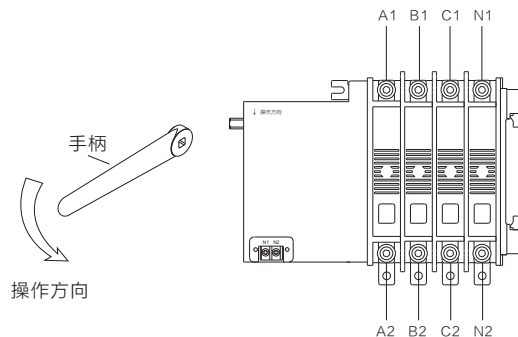
(具体接线方式, 详见控制器使用说明书)



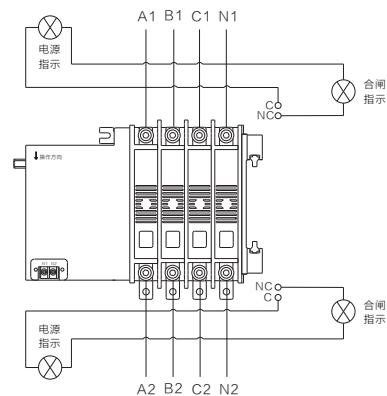
□ L型接线示意图



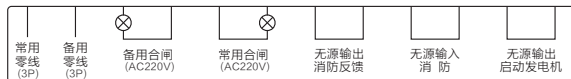
□ LA型接线示意图



□ S、LA、L型电源指示、合闸指示接线示意图



六、SA型开关接线端子说明



- 启动发电机：当常用电源出现故障时，该端口经过延时后导通。
- 消防：短接消防端口，双分灯点亮，双电源双分，移除短接，按自动手动键复位。
- 消防反馈：当双电源处于双分状态，消防反馈端口导通。
- 常用合闸：当双电源处于常用合闸，该端口输出一组AC220V电源。
- 备用合闸：当双电源处于备用合闸，该端口输出一组AC220V电源。
- 常用零线：当双电源为三极开关时，常用零线接该端口。
- 备用零线：当双电源为三极开关时，备用零线接该端口。

注：常用零线端子与备用零线端子，仅适用于三极开关使用。

七、SA型工作模式设置说明

7.1 进入模式设置。

在自动状态下，同时按住“I电源”和“II电源”十秒进入模式设置，此时I电源的“A”和“B”灯亮或“手动”和“自动”灯亮。

“A”灯亮表示自投自复，“手动”灯亮表示自投不自复。

“B”灯亮表示I电源优先，“自动”灯亮表示II电源优先。

7.2 模式转换。

点按“I电源”按钮，在自投自复和自投不自复模式之间转换。

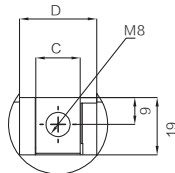
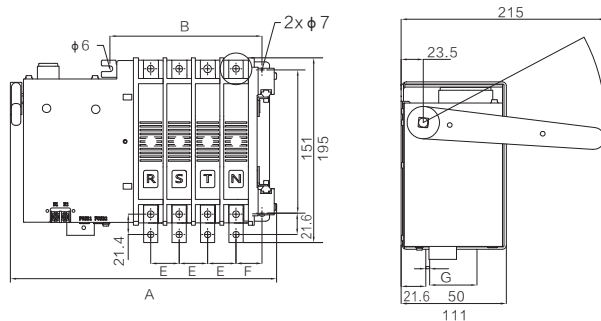
点按“II电源”按钮，在I电源优先和II电源优先模式之间转换。

7.3 退出模式。

点按“双分”按钮，退出并保存模式。

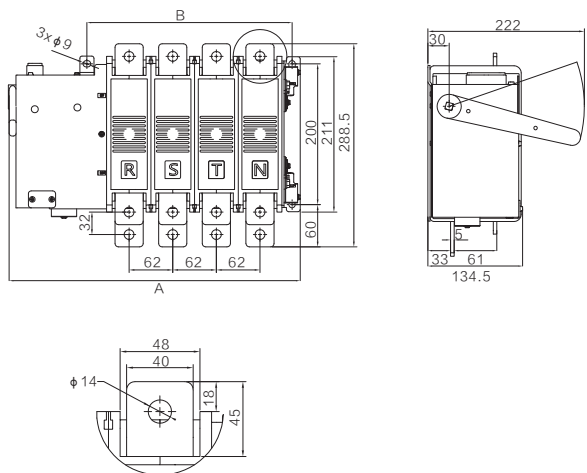
八、外形及安装尺寸

开关面板安全距离尺寸：30mm(400V),60mm(690V)



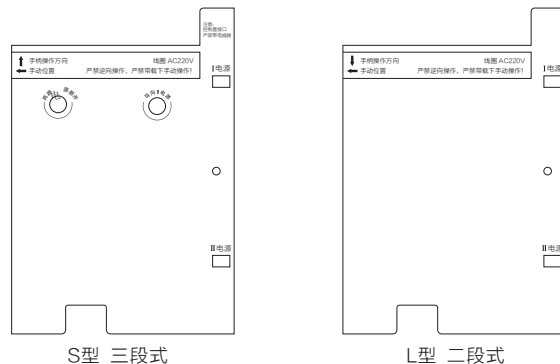
型号	尺寸							
	极数	A	B	C	D	E	F	G
125SA/125S 125LA/125L	2P	223	100	15	26	30	27.5	4
	3P	253	130					
	4P	283	160					
250SA/250S 250LA/250L	2P	231	111	20	31	35	30	4
	3P	266	146					
	4P	301	181					

开关面板安全距离尺寸：30mm(400V)，60mm(690V)



型号	尺寸		A	B
	极数			
630SA/630S	2P		295	168
630LA/630L	3P		357	230
	4P		419	292

九、手动操作方法及注意事项



- I电源投入方法：用螺丝刀按下“两路电源断开”（如图），使I、II电源均处于OFF位置（L型二段式无需此操，SA型三段式按钮操作即可），用扳手按箭头指示方向转动手动轴，使I电源置于ON位置。
- II电源投入方法：用螺丝刀按下“两路电源断开”（如图），使I、II电源均处于OFF位置（L型二段式无需此操作，SA型三段式按钮操作即可），再按下“导向II电源”并保持，同时将手动轴按箭头指示方向转动，使II电源置于ON位置。
- 人工跳脱方法：（仅适用于S、SA型三段式，L型二段式只能转换不能跳脱）取下手动操作把手的状态下，以螺丝起子插入左侧“两路电源断开”孔中并往内压即可跳脱，SA型三段式按钮操作即可。（请由ON/OFF指示器确认开关是否跳脱）

注意：开关带负载的情况下禁止手动操作。手动操作时控制器必须处于手动或断电状态。

十、保养及贮存

检查保养维护必须由专业人员进行，检查保养时应切断所有外接电源。为维持电源切换开关的性能及持续保持良好状态，第一次保养检查于安装后一年内，往后定期保养每年至少做一次。